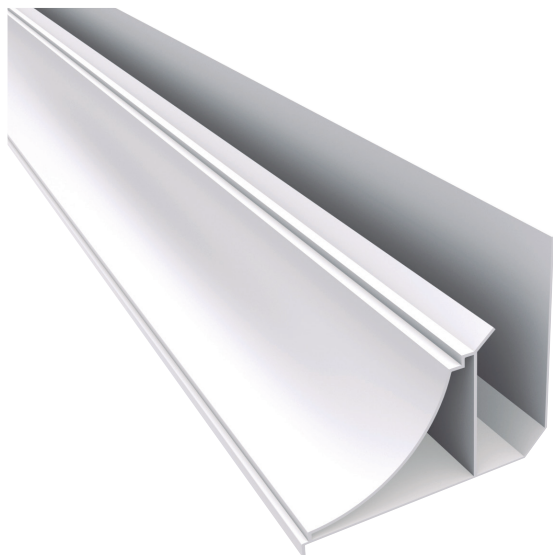
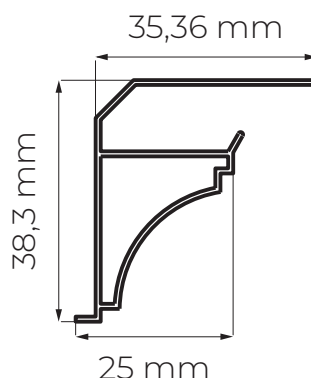


Especificações Técnicas



Acabamento Nobre PVC

O Acabamento Nobre (rodaforro, cantoneira, cemalha) em PVC da Plasbil é indicado para ambientes internos, sacadas e abas de construções residenciais, comerciais, industriais e para utilização em áreas amplas.



Largura	Altura	Espessura
35,36 mm	38,3 mm	0,8 mm
Encaixe Fêmea	17,36 mm de profundidade	

Informações Comerciais

Referência	0005
Descrição	Acabamento Nobre PVC
Comprimento	6 m
Embalagem	Filme termo encolhível com ponteiros de plástico reciclado
Quantidade	10 peças por pacote
Peso Líquido	120 g / m
Peso Bruto	125 g / m
Código EAN	7898295520586 branco - consultar demais cores
IPI	Sob Consulta
NCM	3916.20.00
Revisão	16.11.2023



+55 54 3344 3500 - plasbil@plasbil.com.br
Av. Dom Pedro II, 777 - Bairro São Paulo
CEP: 99950-000 - Tapejara RS - Brasil

