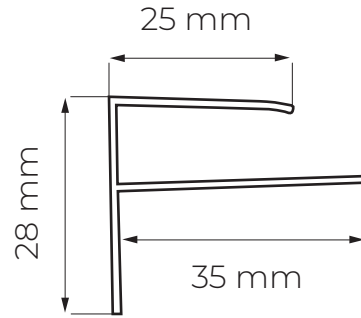


# Especificações Técnicas

## Acabamento F PVC

O Acabamento F em PVC da Plasbil é indicado para ambientes internos, sacadas e abas de construções residenciais, comerciais, industriais e para utilização em áreas amplas.



Largura	Altura	Espessura
35 mm	28 mm	0,8 mm
<b>Encaixe Fêmea</b>	25 mm de profundidade	

## Informações Comerciais

<b>Referência</b>	0006
<b>Descrição</b>	Acabamento F PVC
<b>Comprimento</b>	6 m
<b>Embalagem</b>	Filme termo encolhível com ponteiros de plástico reciclado
<b>Quantidade</b>	10 peças por pacote
<b>Peso Líquido</b>	100 g / m
<b>Peso Bruto</b>	104 g / m
<b>Código EAN</b>	7898295520661 branco - consultar demais cores
<b>IPI</b>	Sob Consulta
<b>NCM</b>	3916.20.00
<b>Revisão</b>	16.11.2023



+55 54 3344 3500 - plasbil@plasbil.com.br  
Av. Dom Pedro II, 777 - Bairro São Paulo  
CEP: 99950-000 - Tapejara RS - Brasil

