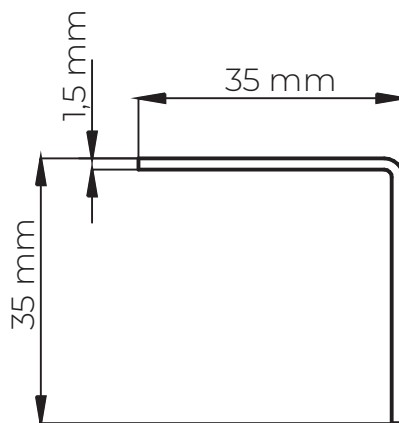




Especificações Técnicas

Acabamento V 35 mm x 35 mm PVC

O Acabamento V 35 mm x 35 mm em PVC da Plasbil é indicado para ambientes internos, sacadas e abas de construções residenciais, comerciais, industriais e para utilização em áreas amplas.



Largura

35 mm

Altura

35 mm

Espessura

1,5 mm

Informações Comerciais

Referência 0068

Descrição Acabamento V PVC 35 mm x 35 mm

Comprimento 3 m

Embalagem Filme termo encolhível com ponteiros de plástico reciclado

Quantidade 10 peças por pacote

Peso Líquido 150 g / m

Peso Bruto 155 g / m

Código EAN 7899853011560 branco - consultar demais cores

IPI Sob Consulta

NCM 3916.20.00

Revisão 16.11.2023



+55 54 3344 3500 - plasbil@plasbil.com.br
Av. Dom Pedro II, 777 - Bairro São Paulo
CEP: 99950-000 - Tapejara RS - Brasil

