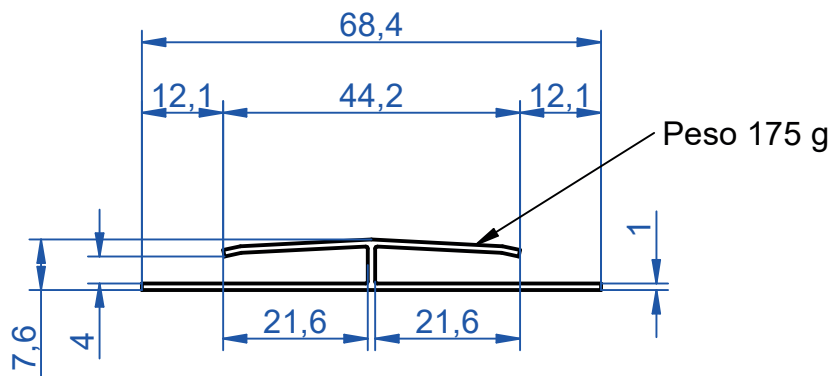


Especificações Técnicas

Emenda Rígida PVC 4 mm

A Emenda Rígida de PVC 4 mm da Plasbil é indicada para ambientes internos, sacadas e abas de construções residenciais, comerciais, industriais e para utilização em áreas amplas.



Largura	Altura	Espessura
68,4 mm	7,6 mm	1 mm
Encaixe Fêmea	21,6 mm de profundidade	

Informações Comerciais

Referência	0108
Descrição	Emenda Rígida PVC 4 mm
Comprimento	3 m
Embalagem	Filme termo encolhível com ponteiros de plástico reciclado
Quantidade	20 peças por pacote
Peso Líquido	100 g / m
Peso Bruto	106 g / m
Código EAN	7899853011034 branco - consultar demais cores
IPI	Sob Consulta
NCM	3916.20.00
Revisão	17.11.2023



+55 54 3344 3500 - plasbil@plasbil.com.br
Av. Dom Pedro II, 777 - Bairro São Paulo
CEP: 99950-000 - Tapejara RS - Brasil

