

# Placa Modular de PVC

## Observações importantes

O profissional que instalará o produto deve ter conhecimento prévio das instruções de instalação;

A garantia deste produto está diretamente ligada a instalação em ambiente interno e à correta observância das instruções de armazenagem, transporte, limpeza e instalação;

As informações contidas nestas instruções de instalação se aplicam a Placas Modulares de PVC, suspensas ao teto por sistema de sustentação e instaladas internamente ou protegidas da ação direta do intemperismo em edificações de uso residencial, comercial e industrial, desempenhando as funções de acabamento do teto e/ou ocultamento de redes;

## Armazenagem, transporte e limpeza

### Armazenagem

Não armazene em solos desnivelados ou superfícies irregulares;

Ao armazenar, empilhe sempre posicionados na horizontal, nunca na vertical ou inclinados contra a parede;

Não coloque ou apoie objetos sobre as caixas, para não danificá-las;

Evite armazenar com outros produtos que possam danificá-los, tais como gesso, tinta e cimento;

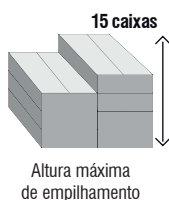
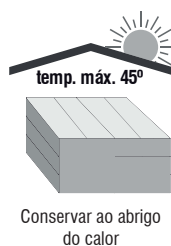
Não amarre, nem utilize meios que comprimam as embalagens;

Armazenar em local coberto e ventilado, com temperatura inferior à 45°, longe da luz solar ou de outras fontes de calor;

O empilhamento máximo de armazenagem deve ser de 15 caixas;

Para proteger o produto das intempéries, deve-se evitar a utilização de lonas plásticas de cores escuras, particularmente as pretas.

Deve-se também garantir ventilação adequada.



As informações contidas nestas instruções de instalação não se aplicam a placas modulares de PVC utilizadas como revestimentos de fachadas ou como elementos de vedação vertical, estando ou não sujeitos a ação direta de intemperismo;

Lotes diferentes poderão sofrer alterações de tonalidade. Mantenha-os separados;

Os equipamentos de segurança preservam a saúde e a vida. Exija seu uso;

As informações contidas nestas instruções de instalação poderão sofrer alterações sem aviso prévio.

### Transporte

Evite a mudança constante de local de armazenagem;

Não arraste os pacotes uns sobre os outros. Não pise e nem ande sobre as caixas.

### Limpeza

Para limpeza, utilize somente um pano macio, água e sabão e/ou detergente neutro;

Não utilize produtos à base de cloro, solventes e abrasivos.

## Orientações técnicas

A estrutura de fixação é constituída por perfis metálicos, suspensos por tirantes e fixados em laje de concreto, estrutura metálica ou de madeira, que possuam canais próprios para encaixe das Placas Modulares de PVC, oferecendo com isto grande flexibilidade de combinações;

Faça a instalação da estrutura de sustentação conforme orientação do fabricante. A Plasbil Revestimentos não fabrica estes perfis;

Antes do início da instalação do produto determine a posição de luminárias, ventiladores ou algum outro objeto. Estes devem ser fixados em sustentações independentes e nunca diretamente na Placa Modular de PVC ou sua estrutura de sustentação;

É aconselhado deixar entre a Placa Modular de PVC e o telhado uma abertura nas paredes laterais para ventilação, para que não se forme ar quente;

Não é recomendado instalar próximo de fontes geradoras de calor excessivo e em ambientes agressivos (atmosfera com agentes químicos em suspensão, especialmente enxofre);

Quando não for possível manter a temperatura dentro do limite de 45°, recomendamos a instalação de isolantes térmicos, usando ou não sistema de ventilação;

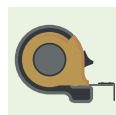
É muito importante que a estrutura de sustentação esteja bem nivelada. Marque em todos os cantos da peça a altura que deseja colocar a Placa Modular de PVC (marque a partir do piso). Trace linhas unindo as marcas, monte a estrutura utilizando como base estas linhas;

Todas as Placas Modulares de PVC devem ser fixadas com presilha;

O produto é exclusivo para uso interno.

## Ferramentas

Usar ferramentas adequadas para estrutura de fixação escolhida e equipamentos de proteção individual:



Trena



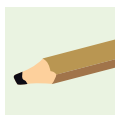
Fio de nylon



Prumo



Arco de serra



Lápis



Nível bolha, mangueira de nível



Esquadro



Furadeira, parafusadeira e/ou rebiteadeira



Chave de fenda e estilete



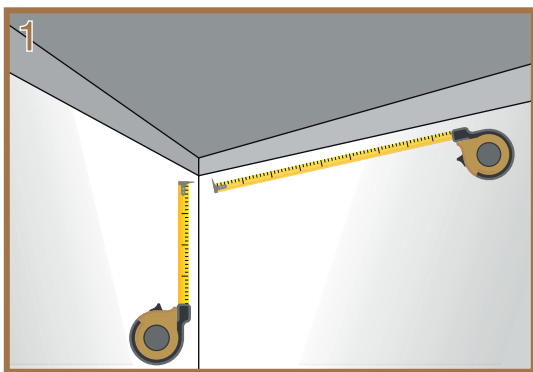
Brocas, parafusos e buchas, rebires



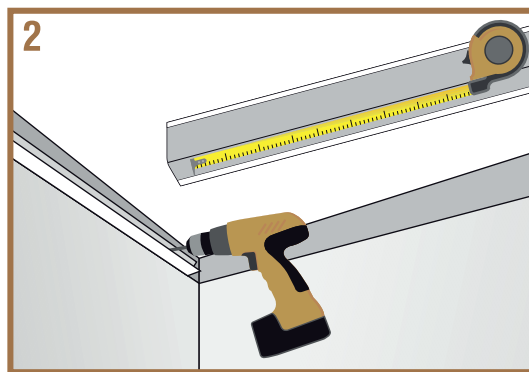
Escada ou andaime

## Instalação

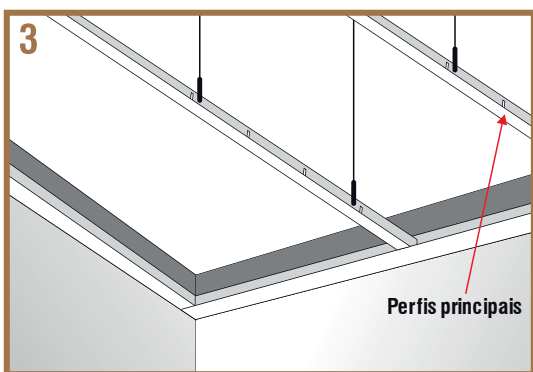
Antes de começar, para facilitar instalação do produto planeje o trabalho, escolhendo o método de instalação, selecionando os materiais e ferramentas, medindo as superfícies, calculando as quantidades e definindo o sentido de instalação do produto.



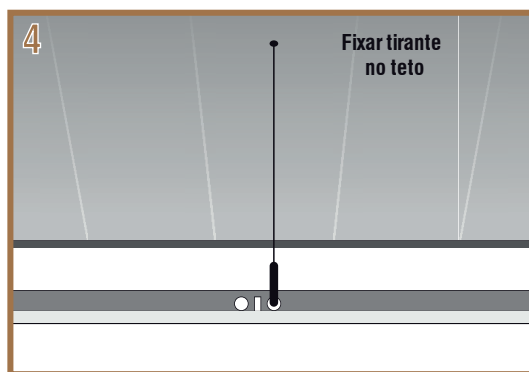
Marque a altura, em relação ao solo, em que a Placa Modular de PVC será instalada. A marcação deve ser feita em todos os cantos das paredes e, depois, marque em toda parede a mesma altura.



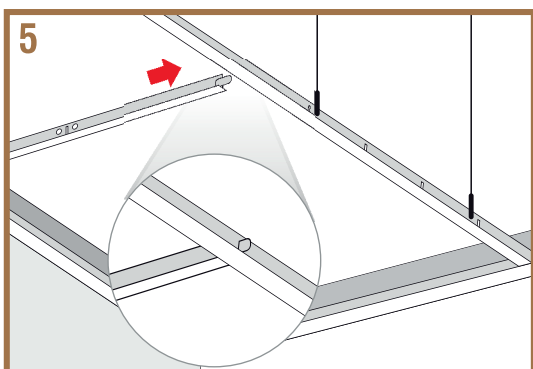
Ajuste o comprimento do perfil cantoneira em relação à parede (1) e fixe a cantoneira em toda a sua extensão (2).



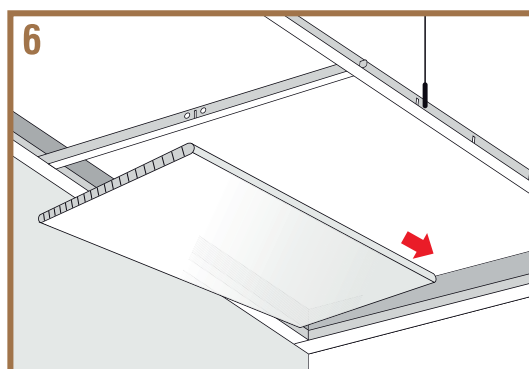
Instale os perfis principais, fixando-os com tirantes.



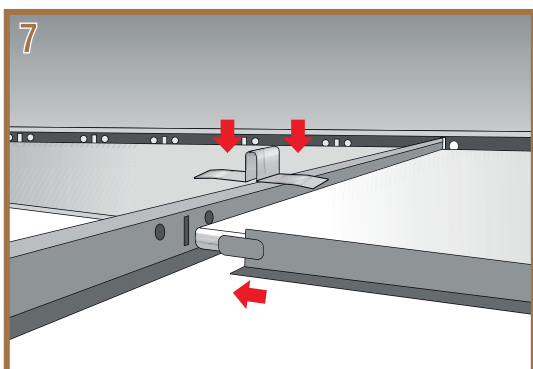
Fixe os tirantes, cortando-os na altura desejada e fixando-os no teto do ambiente (conforme orientações do fabricante).



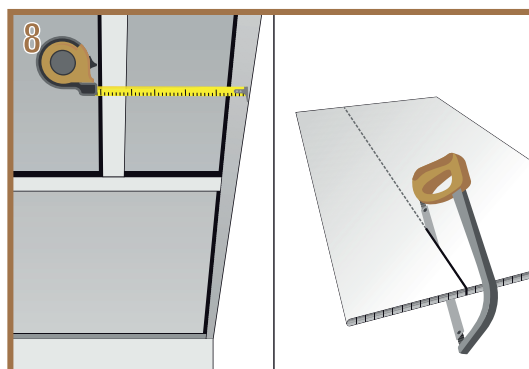
Encaixe o perfil secundário (travessa) na furação do perfil principal, de modo a formar a modulação desejada.



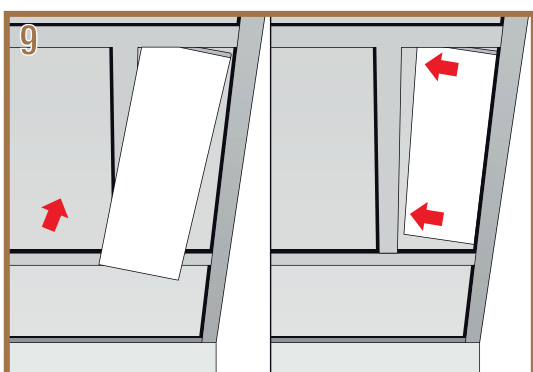
Posicione as Placas Modulares de PVC na modulação de perfis de suspensão começando por uma lateral.



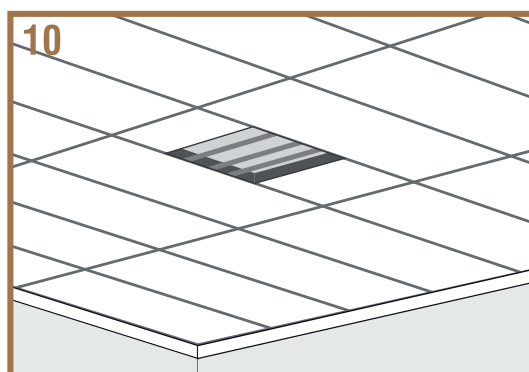
À medida que as Placas Modulares de PVC sejam instaladas, encaixe as presilhas de fixação (1) e o perfil travessa (2). (Conforme orientações do fabricante).



Meça os arremates (1) e corte a Placa Modular de PVC utilizando serra ou estilete, conforme tamanho necessário (2). Para a instalação de luminárias, difusores, retornos de climatizadores e outros, o local já deve estar previamente definido. Utilize sustentações independentes para não causar deformações nas Placas Modulares de PVC.



Encaixe a Placa Modular de PVC (arremate) inclinando-a (1). Posicione a Placa Modular de PVC (arremate) na modulação (2).



Pronto! A Placa Modular de PVC foi instalada com rapidez e praticidade.