

## Rodapé de PVC Nobre

### Observações importantes

O profissional que instalará o produto deve ter conhecimento prévio das instruções de instalação;

A garantia deste produto está diretamente ligada à instalação em ambiente interno e a correta observância das instruções de transporte, armazenagem, limpeza e instalação;

O produto é exclusivo para uso interno;

As informações contidas nestas instruções de instalação se aplicam a rodapés de PVC instalados internamente ou protegidos da ação direta do intemperismo em edificações de uso residencial ou comercial desempenhando a função de rodapé;

Os equipamentos de segurança preservam a saúde e a vida. Exija seu uso;

As informações contidas nestas instruções de instalação poderão sofrer alterações a medida que inovações venham a surgir.

### Armazenagem, transporte e limpeza

#### Armazenagem

Não armazene em solos desnivelados ou superfícies irregulares;

Não coloque ou apoie objetos sobre os pacotes para não danificá-los;

Evite armazenar com outros produtos que possam prejudicá-los, tais como gesso, tinta e cimento;

Ao armazenar, empilhe sempre posicionadas na horizontal, nunca na vertical ou inclinadas contra a parede;

Não amarre, nem utilize meios que comprimam os pacotes;

Armazenar em local coberto e ventilado, com temperatura inferior à 45°, longe da luz solar ou de outras fontes de calor;

O empilhamento máximo de armazenagem deve ser 1,00 m de altura;

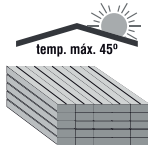
Para proteger o produto das intempéries, deve-se evitar a utilização de lonas plásticas de cores escuras, particularmente as pretas, e deve-se também garantir ventilação adequada.



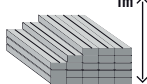
Não empilhar na vertical ou apoiadas sobre paredes



Não armazenar junto com materiais que possam danificá-las



Conservar ao abrigo da luz e calor



Altura máxima de empilhamento



Não cobrir com lona escura

#### Transporte

Evite a mudança constante de local de armazenagem. Para deslocar o produto utilize duas pessoas ou carrinho apropriado.

Não arraste os pacotes uns sobre os outros.

Não pise e nem ande sobre os pacotes.



#### Limpeza

Para limpeza, utilize somente um pano macio, água e sabão e/ou detergente neutro.

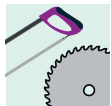
Não utilize produtos à base de cloro, solventes e abrasivos.

#### Ferramentas

Usar ferramentas adequadas para a estrutura de fixação escolhida e equipamentos de proteção individual:



Trena



Arco de serra ou serra elétrica



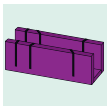
Lápis



Cola



Marreta de borracha



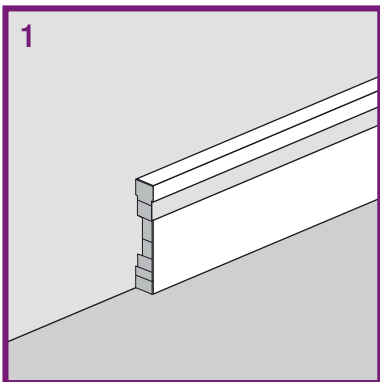
Prancha de corte



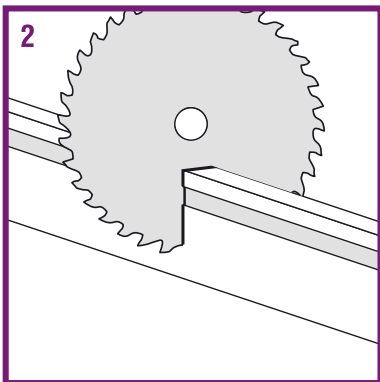
Massa niveladora

## Instalação do Rodapé de PVC Nobre

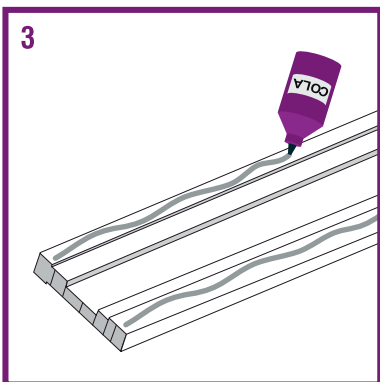
Para facilitar a instalação do produto, planeje o trabalho antes de começar, escolhendo o método de instalação, selecionando os materiais e ferramentas, medindo as superfícies, calculando as quantidades e definindo o sentido de instalação do produto.



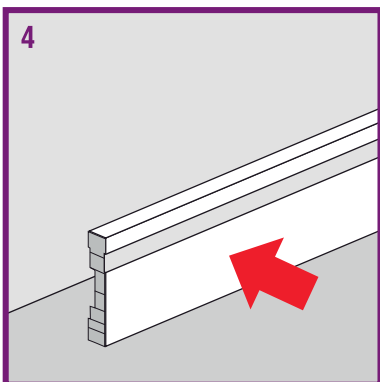
1  
Posicione o rodapé de PVC Plasbil no local onde será instalado e marque a direção do corte.



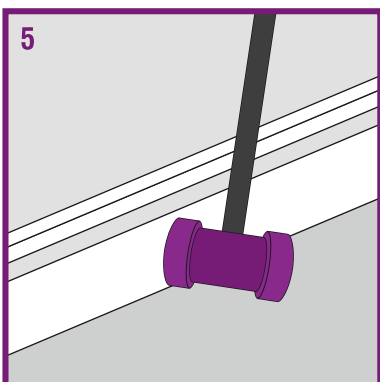
2  
Coloque a peça de rodapé de PVC na prancha de corte e realize o corte seguindo a marcação.



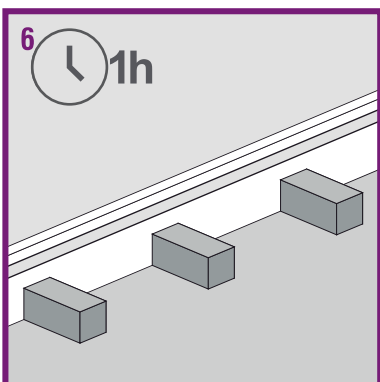
3  
Aplique a cola no verso do rodapé, conforme ilustração acima.



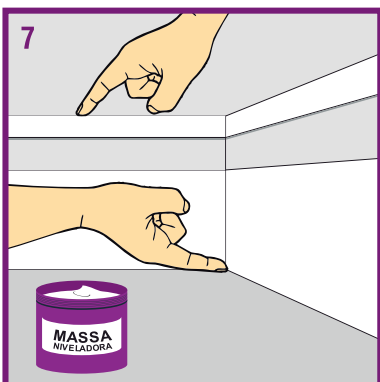
4  
Após a aplicação da cola, posicione o rodapé na parede e o pressione com as mãos.



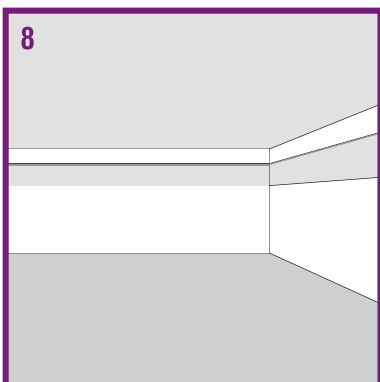
5  
Utilizando uma marreta de borracha, bata suavemente para melhor assentamento do rodapé e da cola na parede.



6  
Mantenha por uma hora alguns pesos pressionando o rodapé contra a parede para melhorar a fixação.



7  
Utilize massa niveladora para melhorar o acabamento.



8  
Pronto rodapé Nobre de PVC Instalado. Conheça mais sobre nosso mix de produtos em: [www.plasbil.com.br](http://www.plasbil.com.br)

**Bianchini Indústria de Plásticos Ltda.**

CNPJ: 00.373.732/0001-27 Inscr. Est.: 138/0029322  
Av. Dom Pedro II, 777 - Cep 99950-000 - Tapejara-RS  
Fone: +55 (54) 3344.3500

