

## Rodapé de PVC Premium

### Observações importantes

O profissional que instalará o produto deve ter conhecimento prévio das instruções de instalação.

A garantia deste produto está diretamente ligada à instalação em ambiente interno e a correta observância das instruções de armazenagem, transporte, limpeza e instalação.

O produto é exclusivo para uso interno.

As informações contidas nestas instruções de instalação se aplicam a rodapés de PVC instalados internamente ou protegidos da ação direta do

intemperismo em edificações de uso residencial ou comercial, desempenhando as funções de acabamento do rodapé e/ou ocultamento de fios.

Lotes diferentes poderão sofrer alterações de tonalidade. Mantenha-os separados.

Os equipamentos de segurança preservam a saúde e a vida. Exija seu uso.

As informações contidas nestas instruções de instalação poderão sofrer alterações sem aviso prévio.

### Armazenagem, transporte e limpeza

#### Armazenagem

Não armazene em solos desnivelados ou superfícies irregulares.

Não coloque ou apoie objetos sobre os pacotes para não danificá-los.

Evite armazenar com outros produtos que possam prejudicá-los, tais como gesso, tinta e cimento.

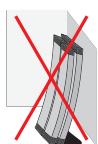
Ao armazenar, empilhe sempre posicionados na horizontal, nunca na vertical ou inclinados contra a parede.

Não amarre, nem utilize meios que comprimam as embalagens.

Armazenar em local coberto e ventilado, com temperatura inferior à 45°, longe da luz solar ou de outras fontes de calor.

O empilhamento máximo de armazenagem deve ser 1,00 m de altura.

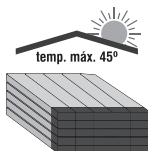
Para proteger o produto das intempéries, deve-se evitar a utilização de lonas plásticas de cores escuras, particularmente as pretas, e deve-se também garantir ventilação adequada.



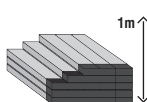
Não empilhar na vertical ou apoiados sobre paredes



Não armazenar junto com materiais que possam danificá-los



Conservar ao abrigo da luz e calor



Altura máxima de empilhamento



Não cobrir com lona escura

#### Transporte

Evite a mudança constante de local de armazenagem.

Não arraste os pacotes uns sobre os outros. Não pise e nem ande sobre os pacotes.



#### Limpeza

Para limpeza, utilize somente um pano macio, água e sabão e/ou detergente neutro.

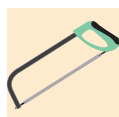
Não utilize produtos à base de cloro, solventes e abrasivos.

#### Ferramentas

Usar ferramentas adequadas para a estrutura de fixação escolhida e equipamentos de proteção individual:



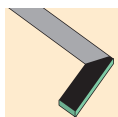
Trena



Arco de serra



Lápis



Esquadro



Furadeira, parafusadeira e/ou chave de fenda

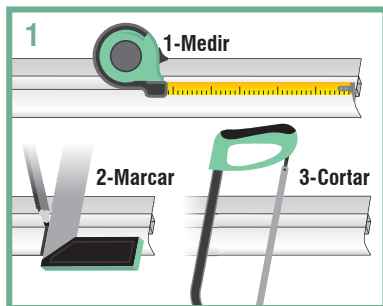


Parafusos e buchas

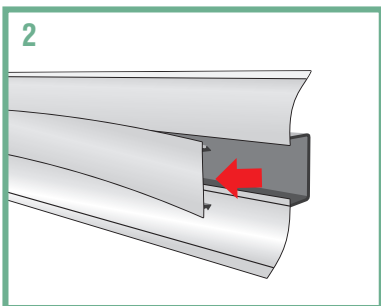
## Instalação do Rodapé Prêmio

Para facilitar a instalação do produto, planeje o trabalho antes de começar, escolhendo o método de instalação, selecionando os materiais e ferramentas, medindo as superfícies, calculando as quantidades e definindo o sentido de instalação do produto.

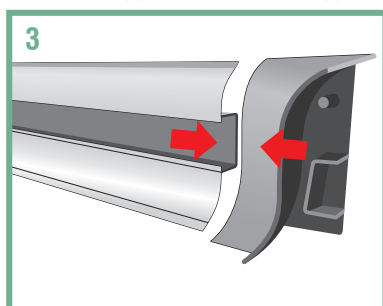
Os acessórios para rodapés são vendidos separadamente.



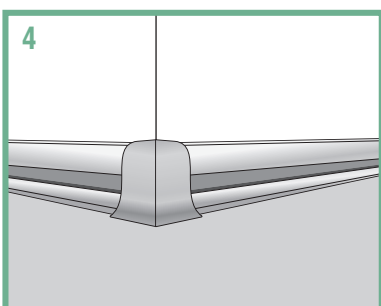
Ajuste o comprimento do rodapé de PVC em relação a parede (1). Para fazer a marcação utilize um lápis e um esquadro (2). Use a serra para cortar (3).



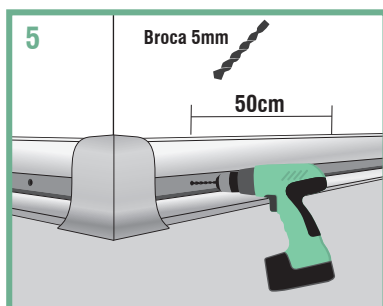
Antes de iniciar a instalação, retire a tampa da canaleta do rodapé de PVC.



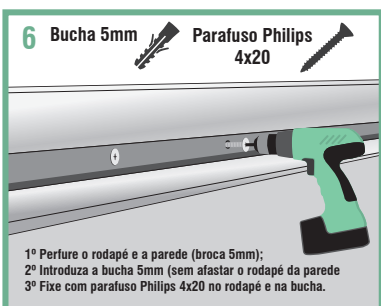
Encaixe o rodapé de PVC nos cantos (internos e/ou externos), não é necessário parafusá-los, eles se encaixam perfeitamente no rodapé de PVC.



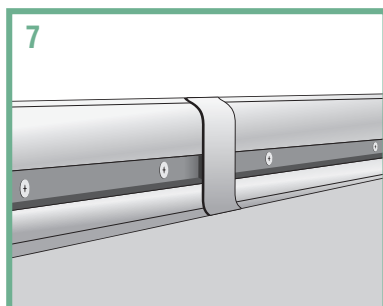
Posicione os rodapés de PVC (com o canto encaixado) em toda a extensão da parede.



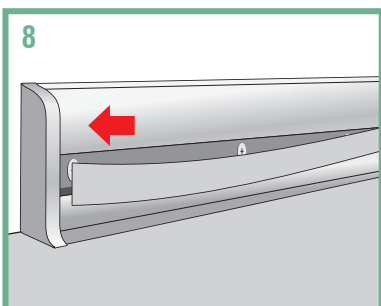
Para fixação, perfure, com espaços de 50 cm, o rodapé de PVC e a parede. Utilize broca e buchas de 5 mm.



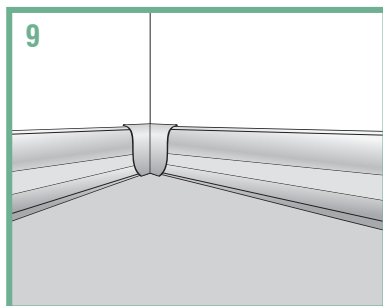
Fixe o rodapé de PVC em toda a extensão da parede, utilizando parafusos Philips 4x20. Fixe o primeiro e o último parafuso a uma distância de 5 cm do acessório (Cantos e/ou Emenda).



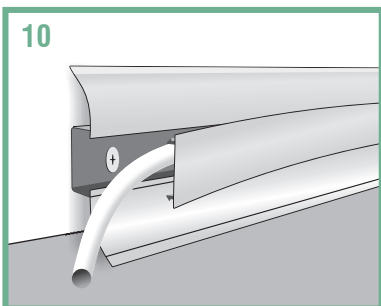
Se necessário, una os rodapés com a emenda de rodapé.



Após a fixação do conjunto, encaixe a canaleta em ambas as extremidades, flexionando-a levemente para fora, para encaixar nos acessórios (cantos e emenda).



Rodapé de PVC instalado com rapidez e praticidade.



Fios e cabos podem ser passados por dentro da calha.

**Bianchini Indústria de Plásticos Ltda.**

CNPJ: 00.373.732/0001-27 Inscr. Est.: 138/0029322  
Av. Dom Pedro II, 777 -Cep 99950-000 - Tapejara-RS  
Fone: +55 (54) 3344.3500

